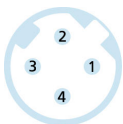
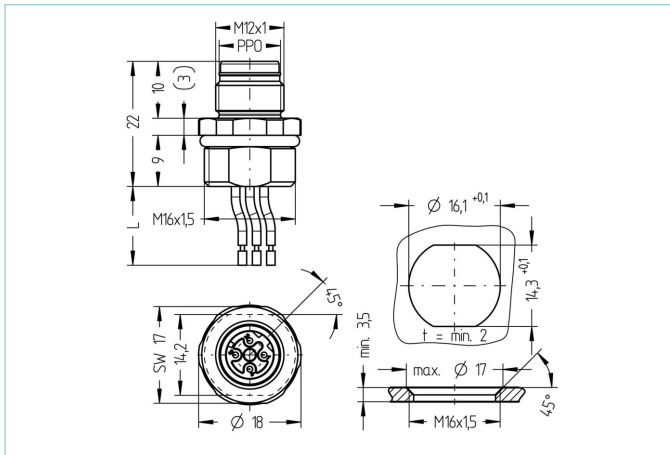


Flansch, M12, Push-Pull Außenverriegelung, Stecker, gerade, 4-polig, D-codiert, Vorderwandmontage, Litzenanschluss, Industrial Ethernet



Produktinformationen

Artikelbezeichnung	IE-PPOFVM12SUD4.029-0,5/M16
Artikel-Nr.	8120571
Zolltarif-Nr.	85444290
Verpackungseinheit	5
Step-Datei	IE-PPOFVM12SUD4-m_M16.stp
EAN	4047106340957

Technische Daten

Steckverbinder	Stecker, gerade, M12
Polzahl	4
Pin-Belegung	1 YE, 2 WH, 3 OG, 4 BU
Codierung	D
Bemessungsspannung	60V DC
Strombelastbarkeit pro Pin (bei 40°C)	4A
Isolationswiderstand	≥10 ⁹ Ω
Umgebungstemperatur	-30°C...+90°C
Material Kontakte	Metall, CuSn, vergoldet
Material Kontaktträger	Kunststoff, PA GF, GN
Material Flanschgehäuse	Metall, CuZn, vernickelt
Material äußere Dichtung	NBR
Montagerichtung	Vorderwandmontage (ohne Befestigungsmutter)
Litzenlänge	0,50m
Aderfarben	YE/OG ; WH/BU
Aderquerschnitt	4 x 0,34 mm ²
Material Aderisolierung	PVC
Befestigungsgewinde	M16x1,5
Wandstärkenbereich Befestigungsmutter	2,0...4,0 mm
Wandstärkenbereich Montagegewinde	min. 3,5 mm

Anschlussart	Litzenanschluss
Normen	IEC 61076-2-010
Schutzart (montiert)	IP65, IP67, IP68
Mechanische Lebensdauer	>100 Steckzyklen
Verschmutzungsgrad	3
Ausführung	gerade
Empf. Anzugsdrehmoment Gehäuse/Flansch	2,0 Nm

Klassifikationen

eCl@ss 6.0	27279220
eCl@ss 7.0	27440103
eCl@ss 8.0	27440103
eCl@ss 9.0	27440103
ETIM 5.0	EC002061
ETIM 6.0	EC002061

Link zum Produkt

<https://www.escha.net/de/8120571>