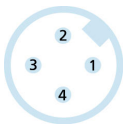
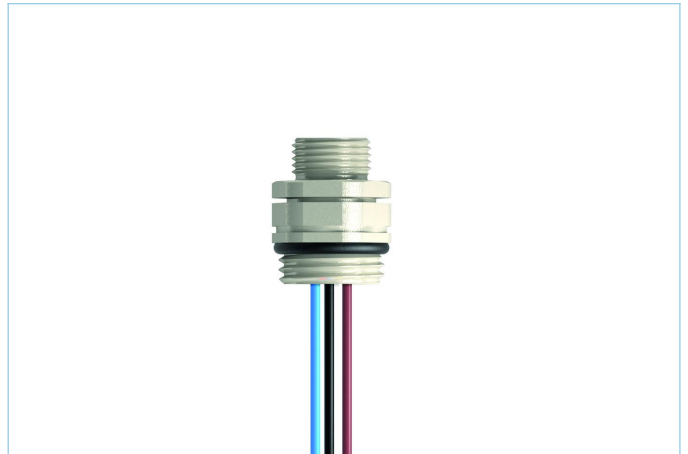
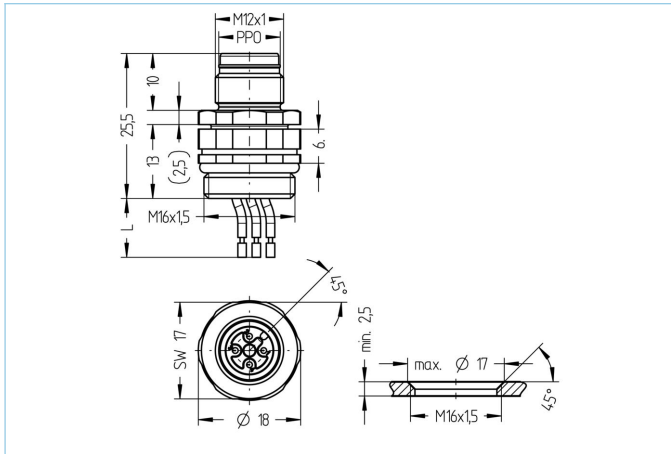


Flansch, M12, Push-Pull Außenverriegelung, Stecker, gerade, 4-polig, Vorderwandmontage, Litzenanschluss



Produktinformationen

Artikelbezeichnung	AL-PPOFVM12SUA4-0,5/M16/S520
Artikel-Nr.	8120556
Zolltarif-Nr.	85444290
Verpackungseinheit	5
Step-Datei	AL-PPOFVM12SUA4-m_M16_S520.stp
EAN	4047106340926

Technische Daten

Steckverbinder	Stecker, gerade, M12
Polzahl	4
Pin-Belegung	1 BN, 2 WH, 3 BU, 4 BK
Codierung	A
Bemessungsspannung	250V
Strombelastbarkeit pro Pin (bei 40°C)	4A
Isolationswiderstand	≥10 ⁹ Ω
Umgebungstemperatur	-30°C...+90°C
Material Kontakte	Metall, CuSn, vergoldet
Material Kontakträger	Kunststoff, PA GF, BK
Material Flanschgehäuse	Metall, CuZn, vernickelt
Material äußere Dichtung	NBR
Montagerichtung	Vorderwandmontage, positionierbar
Litzenlänge	0,50m
Aderfarben	BN, WH, BU, BK
Aderquerschnitt	4 x 0,34 mm ²
Material Aderisolierung	PVC
Befestigungsgewinde	M16x1,5
Wandstärkenbereich Montagegewinde	min. 2,5 mm

Anschlussart	Litzenanschluss
Normen	IEC 61076-2-010
Schutzart (montiert)	IP65, IP67, IP68
Mechanische Lebensdauer	>100 Steckzyklen
Verschmutzungsgrad	3
Ausführung	gerade
Empf. Anzugsdrehmoment Gehäuse/Flansch	2,0 Nm

Klassifikationen

eCl@ss 6.0	27279220
eCl@ss 7.0	27440103
eCl@ss 8.0	27440103
eCl@ss 9.0	27440103
ETIM 5.0	EC002061
ETIM 6.0	EC002061

Link zum Produkt

<https://www.escha.net/de/8120556>