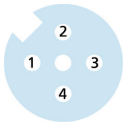
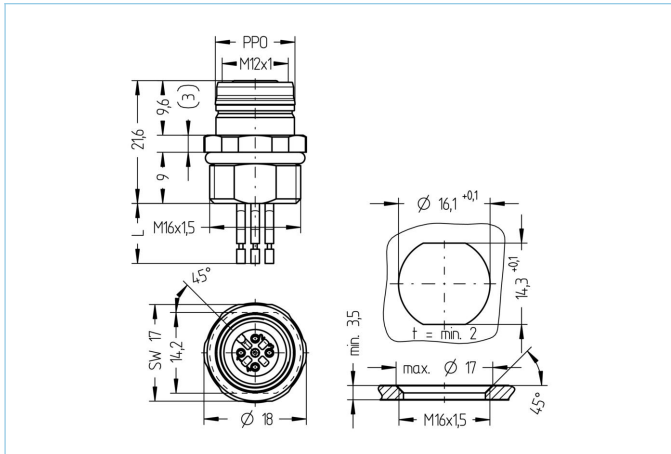


Flansch, M12, Push-Pull Außenverriegelung, Buchse, gerade, 4-polig, Vorderwandmontage, Litzenanschluss



Produktinformationen

Artikelbezeichnung	AL-PPOFVM12KUA4-0,5/M16
Artikel-Nr.	8120538
Zolltarif-Nr.	85444290
Verpackungseinheit	5
Step-Datei	AL-PPOFVM12KUA4-m_M16.stp
EAN	4047106340841

Technische Daten

Steckverbinder	Buchse, gerade, M12
Polzahl	4
Pin-Belegung	1 BN, 2 WH, 3 BU, 4 BK
Codierung	A
Bemessungsspannung	250V
Strombelastbarkeit pro Pin (bei 40°C)	4A
Isolationswiderstand	$\geq 10^9 \Omega$
Umgebungstemperatur	-30°C...+90°C
Material Kontakte	Metall, CuSn, vergoldet
Material Kontaktrager	Kunststoff, TPU, BK
Material Flanschgehause	Metall, CuZn, vernickelt
Material Dichtung (Buchse)	FPM/FKM
Material auere Dichtung	NBR
Montagerichtung	Vorderwandmontage (ohne Befestigungsmutter)
Litzenlange	0,50m
Aderfarben	BN, WH, BU, BK
Aderquerschnitt	4 x 0,34 mm ²
Material Aderisolierung	PVC
Befestigungsgewinde	M16x1,5
Wandstarkenbereich Befestigungsmutter	2,0...4,0 mm
Wandstarkenbereich Montagegewinde	min. 3,5 mm

Anschlussart	Litzenanschluss
Normen	IEC 61076-2-010
Schutzart (montiert)	IP65, IP67, IP68
Mechanische Lebensdauer	>100 Steckzyklen
Verschmutzungsgrad	3
Ausführung	gerade
Empf. Anzugsdrehmoment Gehäuse/Flansch	2,0 Nm

Klassifikationen

eCl@ss 6.0	27279220
eCl@ss 7.0	27440103
eCl@ss 8.0	27440103
eCl@ss 9.0	27440103
ETIM 5.0	EC002061
ETIM 6.0	EC002061

Link zum Produkt

<https://www.escha.net/de/8120538>