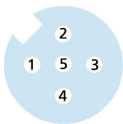
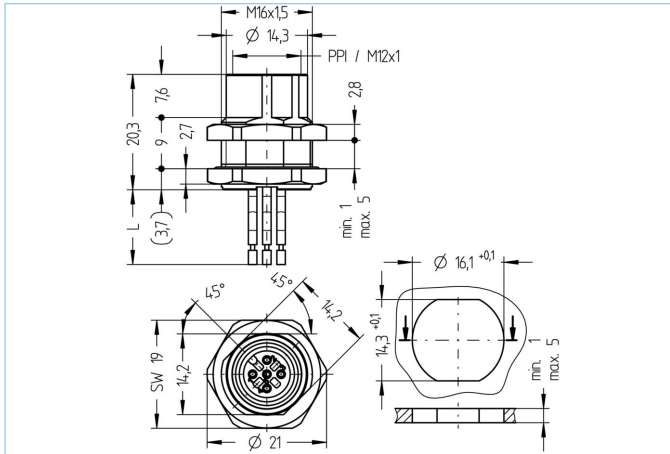


## Flansch, M12, Push-Pull Innenverriegelung, Buchse, gerade, 5-polig, Hinterwandmontage, Litzenanschluss



### Produktinformationen

|                    |                             |
|--------------------|-----------------------------|
| Artikelbezeichnung | AL-PPIFHM12KUA4.5-0,5/M16   |
| Artikel-Nr.        | 8120416                     |
| Zolltarif-Nr.      | 85444290                    |
| Verpackungseinheit | 5                           |
| Step-Datei         | AL-PPIFHM12KUA4_5-m_M16.stp |
| EAN                | 4047106340773               |

### Technische Daten

|                                       |  |
|---------------------------------------|--|
| Steckverbinder                        | Buchse, gerade, M12                          |
| Polzahl                               | 5  |
| Pin-Belegung                          | 1 BN, 2 WH, 3 BU, 4 BK, 5 GY                 |
| Codierung                             | A  |
| Bemessungsspannung                    | 50V <sub>AC</sub>   63V <sub>DC</sub>        |
| Strombelastbarkeit pro Pin (bei 40°C) | 4A   |
| Isolationswiderstand                  | ≥10 <sup>8</sup> Ω                           |
| Umgebungstemperatur                   | -30°C...+90°C                                |
| Material Kontakte                     | Metall, CuSn, vergoldet                      |
| Material Kontakträger                 | Kunststoff, TPU, BK                          |
| Material Flanschgehäuse               | Metall, CuZn, vernickelt                     |
| Material Dichtung (Buchse)            | FPM/FKM                                      |
| Material äußere Dichtung              | NBR  |
| Montagerichtung                       | Hinterwandmontage (inkl. Befestigungsmutter) |
| Schlüsselweite Befestigungsmutter     | SW19   |
| Litzenlänge                           | 0,50m  |
| Aderfarben                            | BN, WH, BU, BK, GY                           |
| Aderquerschnitt                       | 5 x 0,34 mm <sup>2</sup>                     |
| Material Aderisolierung               | PVC  |
| Befestigungsgewinde                   | M16x1,5                                      |
| Wandstärkenbereich Befestigungsmutter | 1,0...5,0 mm                                 |

|  |                  |
|--|------------------|
| Anschlussart                           | Litzenanschluss  |
| Normen                                 | IEC 61076-2-010  |
| Schutzart (montiert)                   | IP65, IP67, IP68 |
| Mechanische Lebensdauer                | >100 Steckzyklen |
| Verschmutzungsgrad                     | 3                |
| Ausführung                             | gerade           |
| Empf. Anzugsdrehmoment Gehäuse/Flansch | 2,0 Nm           |

**Klassifikationen**

|            |          |
|------------|----------|
| eCl@ss 6.0 | 27279220 |
| eCl@ss 7.0 | 27440103 |
| eCl@ss 8.0 | 27440103 |
| eCl@ss 9.0 | 27440103 |
| ETIM 5.0   | EC002061 |
| ETIM 6.0   | EC002061 |

**Link zum Produkt**

<https://www.escha.net/de/8120416>