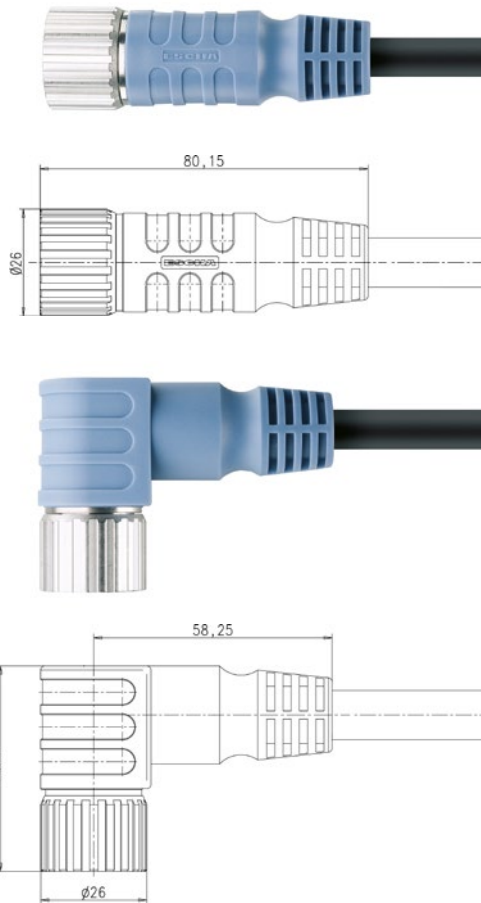


GELTUNGSBEREICH | ANWENDUNGEN

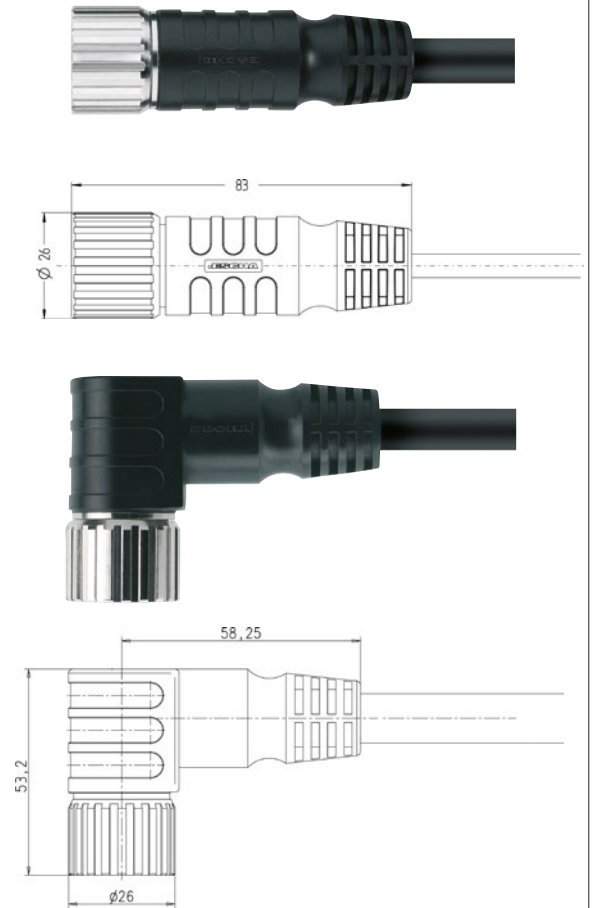
Änderung am Design | M23 Kupplung 19 polig

PCN24_001

BISHERIGES DESIGN



NEUES DESIGN



ÄNDERUNG

Für eine langfristig sichere Lieferperformance erfolgt die Anpassung der Artikel auf ESCHA Standardkomponenten. Die äußeren Abmessungen ändern sich nur geringfügig.

- Umspritzungsfarbe Schwarz
- Farbe des Kontaktträgers schwarz

BESTÄTIGUNG ZUGESICHERTER EIGENSCHAFTEN

Die zugesicherten elektrischen sowie mechanischen Eigenschaften bleiben unverändert.

ZEITPUNKT DER ÄNDERUNG

- Die Änderungen werden zum 01.02.2024 umgesetzt.
- Es kann vereinzelt zu Mischlieferungen kommen, da die Artikelnummern bestehen bleiben und nach der Produktionsumstellung vorhandene Lagerbestände abverkauft werden.

BETROFFENE ARTIKEL

Siehe separate Excel-Tabelle

Leitung Produktmanagement
i. V. Marc Braun

Compliance Officer
Quality Management Representative
i. V. Achim Rudack