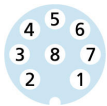
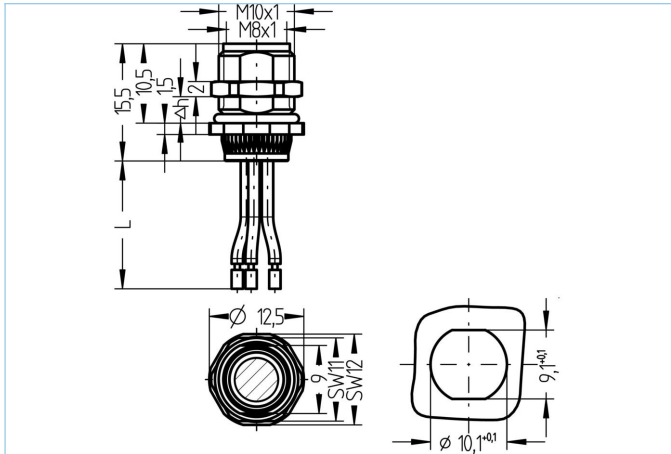


## Flansch, M8, Buchse, gerade, 8-polig, Hinterwandmontage, Litzenanschluss



### Produktinformationen

Artikelbezeichnung	AL-FHM8KUA8-0,2/M10/S700
Artikel-Nr.	8115434
Zolltarif-Nr.	85444290
Verpackungseinheit	5
Step-Datei	AL-FHM8KUA8_m_M10.stp
EAN	4047106318741

### Technische Daten

Steckverbinder	Buchse, gerade, M8
Polzahl	8
Pin-Belegung	1 WH, 2 BN, 3 GN, 4 YE, 5 GY, 6 PK, 7 BU, 8 RD
Codierung	A
Bemessungsspannung	30V
Strombelastbarkeit pro Pin (bei 40°C)	1,5A
Umgebungstemperatur	-30°C...+90°C
Material Kontakte	Metall, CuZn, vergoldet
Material Kontaktträger	Kunststoff, TPU, BK
Material Flanschgehäuse	Metall, CuZn, vernickelt
Material Dichtung (Buchse)	Kunststoff, NBR
Montagerichtung	Hinterwandmontage (inkl. Befestigungsmutter)
Wandstärkenbereich ( $\Delta h$ )	3,0...6,0 mm
Litzenlänge	0,20m
Aderfarben	WH, BN, GN, YE, GY, PK, BU, RD
Aderquerschnitt	8 x 0,14 mm <sup>2</sup>
Material Aderisolierung	PVC
Befestigungsgewinde	M10x1

Anschlussart	Litzenanschluss
Normen	IEC 61076-2-104
Schutzart (montiert)	IP65, IP67, IP68
Mechanische Lebensdauer	>100 Steckzyklen
Verschmutzungsgrad	3
Ausführung	gerade
<b>Klassifikationen</b>	
eCl@ss 6.0	27279220
eCl@ss 7.0	27440103
eCl@ss 8.0	27440103
eCl@ss 9.0	27440103
ETIM 5.0	EC002061
ETIM 6.0	EC002061