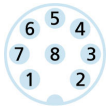
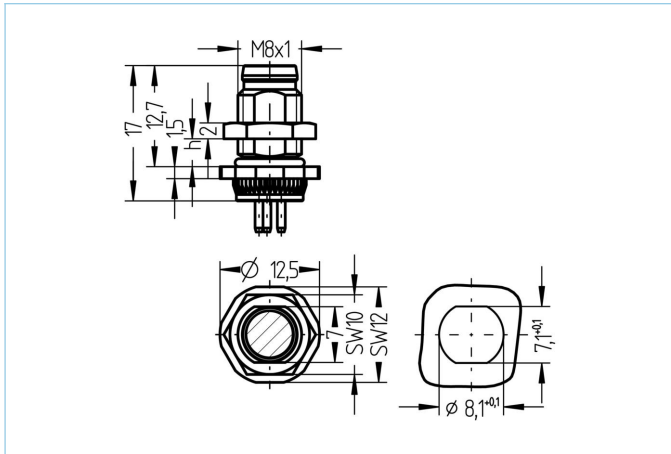


Flansch, M8, Stecker, gerade, 8-polig, Hinterwandmontage, Printanschluss



Produktinformationen

Artikelbezeichnung	AL-FHM8SUA8-P/M8/S700
Artikel-Nr.	8115433
Zolltarif-Nr.	85366990
Verpackungseinheit	10
Step-Datei	AL-FHM8SUA8P_M8.stp
EAN	4047106318734

Technische Daten

Steckverbinder	Stecker, gerade, M8
Polzahl	8
Codierung	A
Bemessungsspannung	30V
Strombelastbarkeit pro Pin (bei 40°C)	1,5A
Umgebungstemperatur	-30°C...+90°C
Reflow	2 min. 250 °C
Material Kontakte	Metall, CuZn, vergoldet
Material Kontaktträger	Kunststoff, PA, BK
Material Flanschgehäuse	Metall, CuZn, vernickelt
Montagerichtung	Hinterwandmontage (inkl. Befestigungsmutter)
Wandstärkenbereich (Δh)	2,0...4,5 mm
Befestigungsgewinde	M8x1
Anschlussart	Printanschluss
Normen	IEC 61076-2-104
Schutzart (montiert)	IP65, IP67, IP68
Mechanische Lebensdauer	>100 Steckzyklen
Verschmutzungsgrad	3
Ausführung	gerade

Klassifikationen

eCl@ss 6.0	27279220
eCl@ss 7.0	27440103
eCl@ss 8.0	27440103
eCl@ss 9.0	27440103
ETIM 5.0	EC002061
ETIM 6.0	EC002061