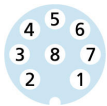
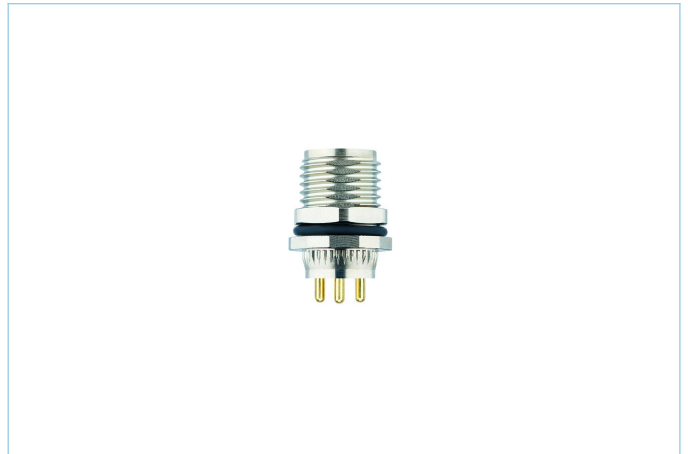
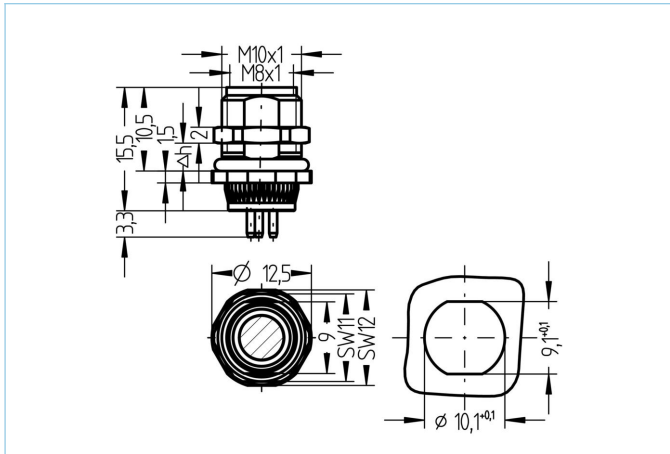


Flansch, M8, Buchse, gerade, 8-polig, Hinterwandmontage, Printanschluss



Produktinformationen

Artikelbezeichnung	AL-FHM8KUA8-P/M10/S700
Artikel-Nr.	8115432
Zolltarif-Nr.	85366990
Verpackungseinheit	10
Step-Datei	AL-FHM8KUA8P_M10.stp
EAN	4047106318727

Technische Daten

Steckverbinder	Buchse, gerade, M8
Polzahl	8
Codierung	A
Bemessungsspannung	30V
Strombelastbarkeit pro Pin (bei 40°C)	1,5A
Umgebungstemperatur	-30°C...+90°C
Reflow	2 min. 250 °C
Material Kontakte	Metall, CuZn, vergoldet
Material Kontaktträger	Kunststoff, PA, BK
Material Flanschgehäuse	Metall, CuZn, vernickelt
Material Dichtung (Buchse)	Kunststoff, NBR
Montagerichtung	Hinterwandmontage (inkl. Befestigungsmutter)
Wandstärkenbereich (Δh)	3,0...6,0 mm
Befestigungsgewinde	M10x1
Anschlussart	Printanschluss
Normen	IEC 61076-2-104
Schutzart (montiert)	IP65, IP67, IP68
Mechanische Lebensdauer	>100 Steckzyklen
Verschmutzungsgrad	3
Ausführung	gerade

Klassifikationen

eCl@ss 6.0	27279220
eCl@ss 7.0	27440103
eCl@ss 8.0	27440103
eCl@ss 9.0	27440103
ETIM 5.0	EC002061
ETIM 6.0	EC002061