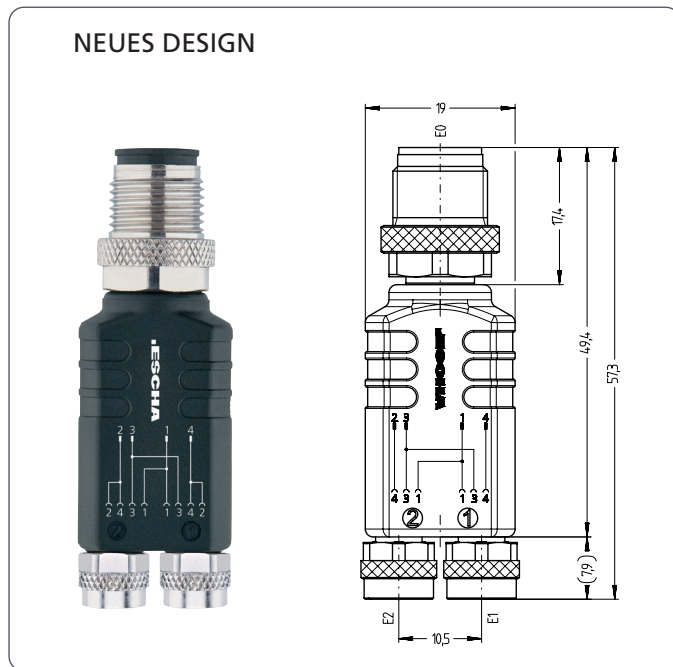
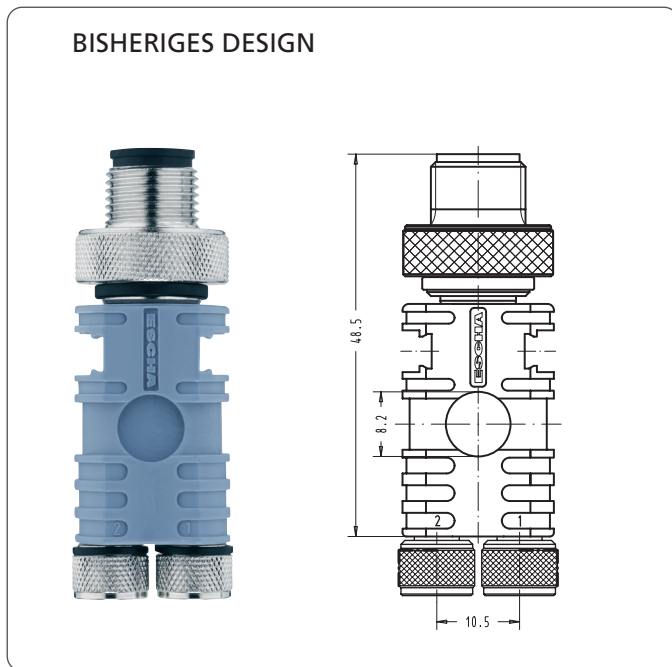


GELTUNGSBEREICH | ANWENDUNGEN

Änderungen am Design der Y-Verteiler, M12 Stecker, 2x M8 Buchse

PCN23_002



ÄNDERUNG

Für eine langfristig sichere Lieferperformance erfolgt die Anpassung der Artikel auf ESCHA Standardkomponenten. Die äußeren Abmessungen ändern sich nur geringfügig.

- Überwürfe mit Sechskant und Rändel
- Umspritzungsfarbe Schwarz
- Beschriftungen (Logo, Artikelbezeichnung) weiß bedruckt

BESTÄTIGUNG ZUGESICHERTER EIGENSCHAFTEN

Die zugesicherten elektrischen sowie mechanischen Eigenschaften bleiben unverändert.

ZEITPUNKT DER ÄNDERUNG

- Die Änderungen werden zum 31.03.2023 umgesetzt.
- Es kann vereinzelt zu Mischlieferungen kommen, da die Artikelnummern bestehen bleiben und nach der Produktionsumstellung vorhandene Lagerbestände abverkauft werden.

BETROFFENE ARTIKEL

Artikel-Nr.	Artikel-Bezeichnung ALT	Artikel-Bezeichnung NEU
8008081	FSM4-2SKP3	Y-FS4M12-2AL-SKP3

Leitung Produktmanagement
i. V. Marc Braun

Compliance Officer
Quality Management Representative
i. V. Achim Rudack