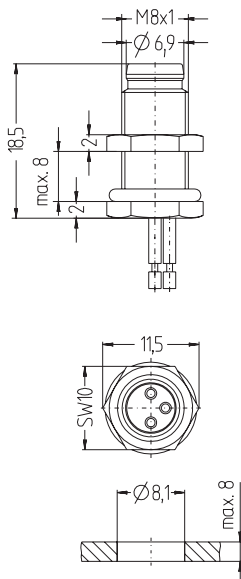


GELTUNGSBEREICH | ANWENDUNGEN

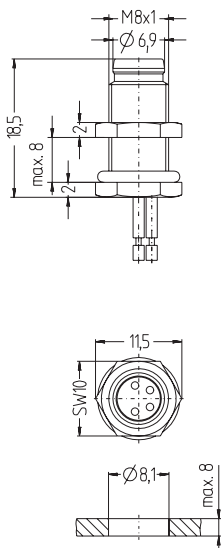
Änderungen am Design der 3- und 4-poligen M8 Einbaustecker mit Litzenanschluss

BISHERIGES DESIGN

3-polig

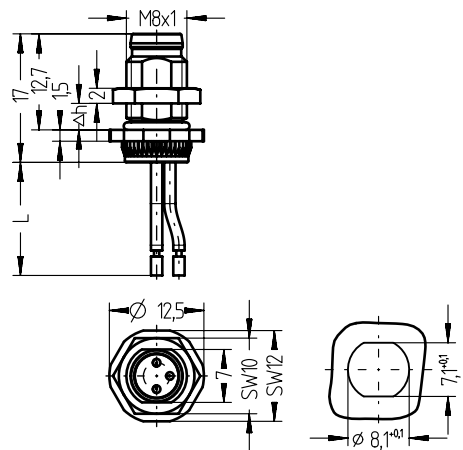


4-polig

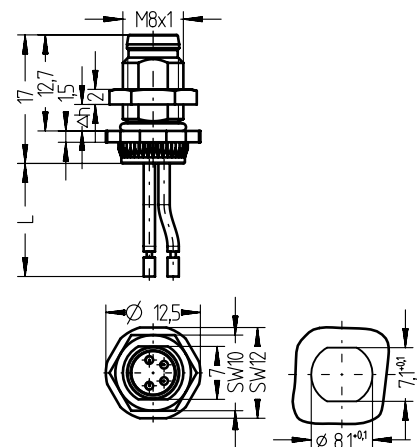


NEUES DESIGN

3-polig



4-polig



ÄNDERUNG

Aufgrund der Notwendigkeit eines neuen Werkzeuges, wurde das Design der Artikel leicht verändert.
Die äußeren Abmessungen ändern sich nur geringfügig.
Diese Änderung betrifft sowohl ESCHA Standardartikel als auch kundenspezifische Varianten.

BESTÄTIGUNG ZUGESICHERTER EIGENSCHAFTEN

- Die zugesicherten elektrischen und mechanischen Eigenschaften bleiben unverändert.

ZEITPUNKT DER ÄNDERUNG

- ab 01.07.2022
- Im Zuge der Umstellung kann es vereinzelt zu Mischlieferungen kommen.

BETROFFENE ARTIKEL

- Siehe beigefügte Excel Datei

Leitung Produktmanagement
i. V. Marc Braun

Compliance Officer
Quality Management Representative
i. V. Achim Rudack