

GELTUNGSBEREICH | ANWENDUNGEN

Änderungen am Design der Einbaustecker M12-Power

BISHERIGES DESIGN

Vorderwandmontage

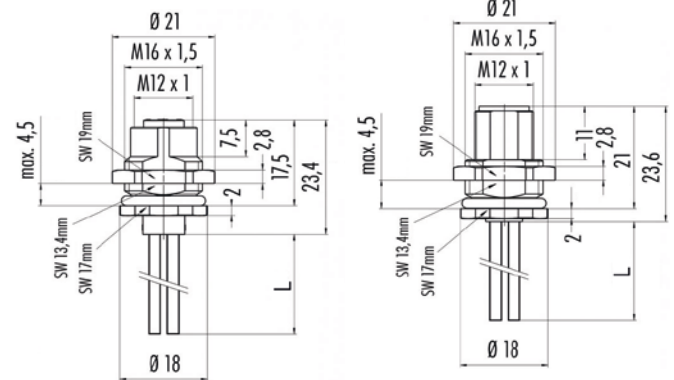
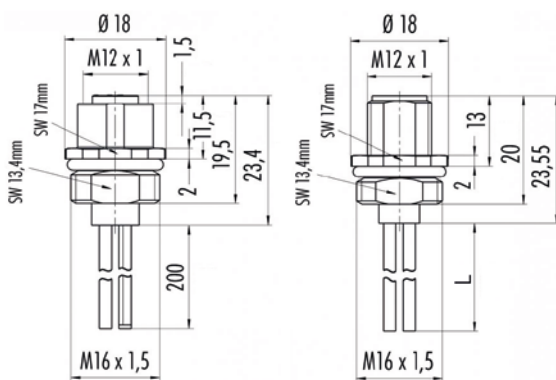
Hinterwandmontage

Buchse

Stecker

Buchse

Stecker



NEUES DESIGN

Vorderwandmontage

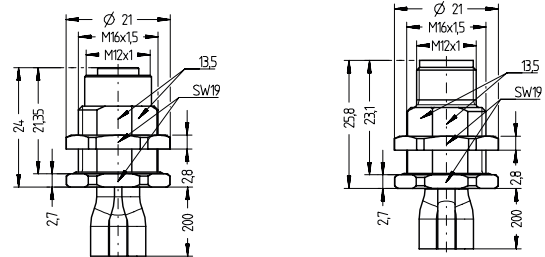
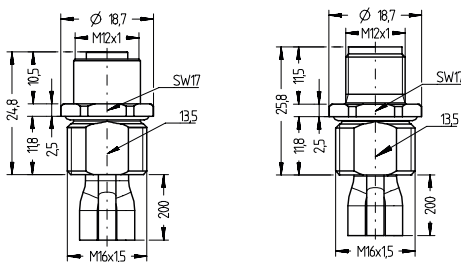
Hinterwandmontage

Buchse

Stecker

Buchse

Stecker



ÄNDERUNG

Zur Steigerung der langfristigen Artikelverfügbarkeit ist eine Anpassung der Lieferkette notwendig

- Geringfügige Abweichungen:
 - Gehäusegeometrie
 - Material der Litzenisolierung
 - Farbe der Litzenisolierung
 - Kennzeichnung der Litzen

BESTÄTIGUNG ZUGESICHERTER EIGENSCHAFTEN

- Die wesentlichen Eigenschaften des Produktes bleiben unverändert

ZEITPUNKT DER ÄNDERUNG

- ab 01.05.2022
- Im Zuge der Umstellung kann es zu Mischlieferungen kommen.

BETROFFENE ARTIKEL

- Siehe beigefügte Excel Datei

Leitung Produktmanagement
i. V. Marc Braun

Compliance Officer
Quality Management Representative
i. V. Achim Rudack