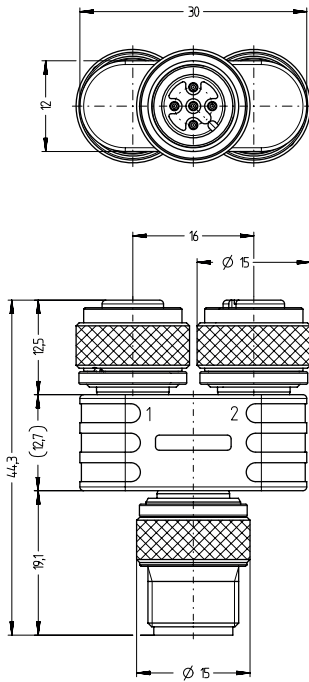


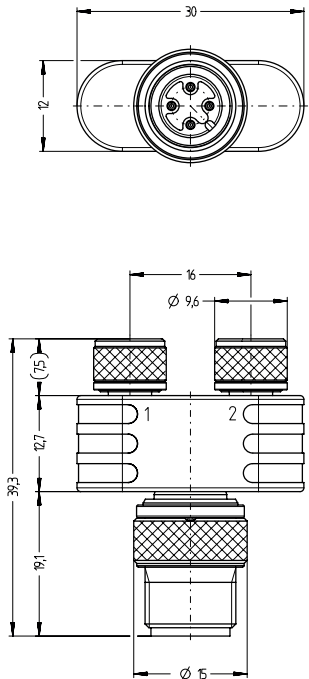
GELTUNGSBEREICH | ANWENDUNGEN
M12-Y-Verteiler der Baureihe S55

BISHERIGES DESIGN

M12 > 2x M12

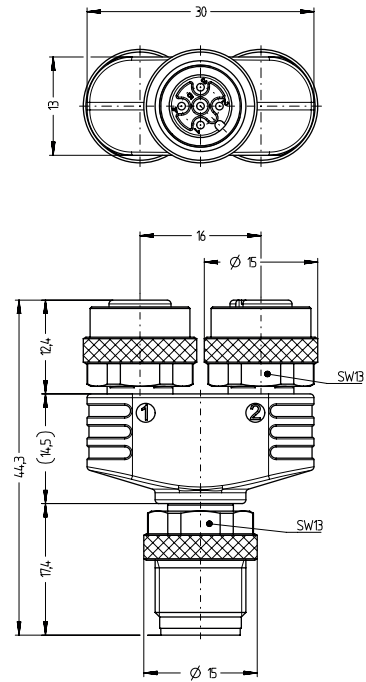


M12 > 2x M8

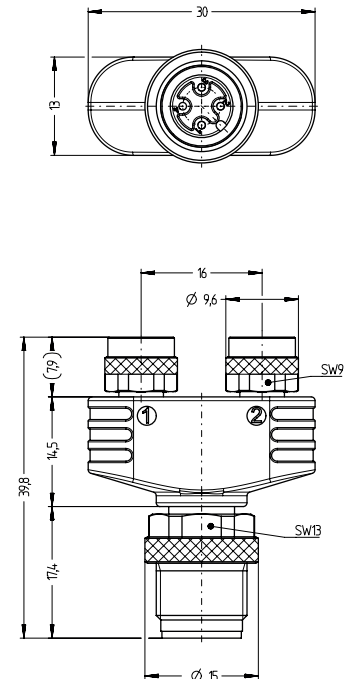


NEUES DESIGN

M12 > 2x M12



M12 > 2x M8



ÄNDERUNG

Aufgrund der Notwendigkeit eines neuen Werkzeuges, wurden die S55-Verteiler dem aktuellen Stand des Designs der Produktfamilie angepasst. Dabei wurden die äußeren Maße nur minimal verändert.

- Überwürfe mit Sechskant und Rändel
- Umspritzungsfarbe Schwarz
- Beschriftungen (Logos, Artikelbezeichnung) weiß bedruckt

BESTÄTIGUNG ZUGESICHERTER EIGENSCHAFTEN

Die zugesicherten elektrischen und mechanischen Eigenschaften bleiben unverändert

ZEITPUNKT DER ÄNDERUNG

- Die Änderungen werden zum 01.06.2022 umgesetzt
- Die Artikelnummern bleiben bestehen.
- Nach der Umstellung kann es vereinzelt zu Mischlieferungen alter und neuer Ausführungen kommen.

BETROFFENE ARTIKEL

Artikel-Nr.	Artikel-Bezeichnung
8018720	Y-WAS5-2WAK5.4/S55
8052224	Y-WAS4-2SKP3/S55/S56
8041722	Y-WAS5-2WAK5/S55/S2921
8027000	Y-WAS4-2SKP3/S55

Leitung Produktmanagement
i. V. Marc Braun

Leitung Qualitäts-, Umwelt- und Energiemanagement
i. V. Achim Rudack