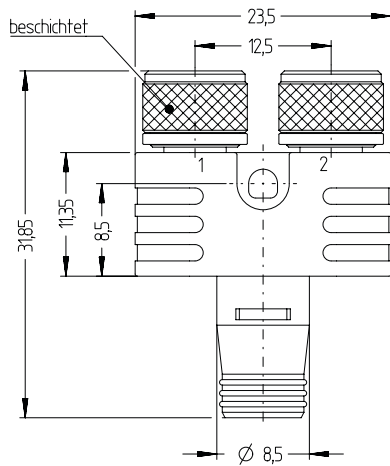
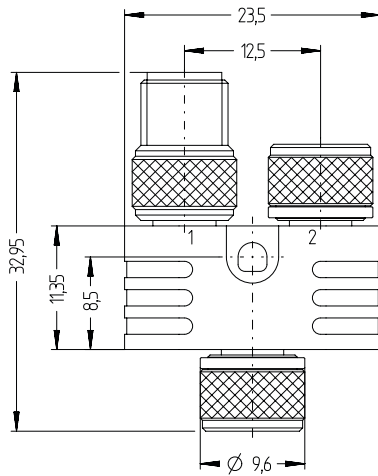
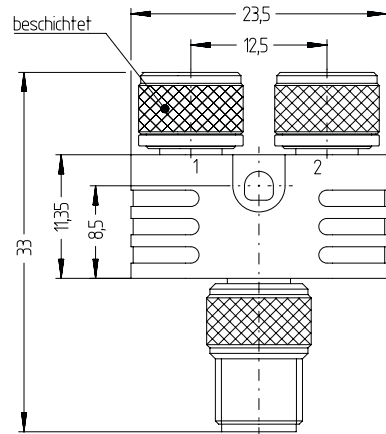
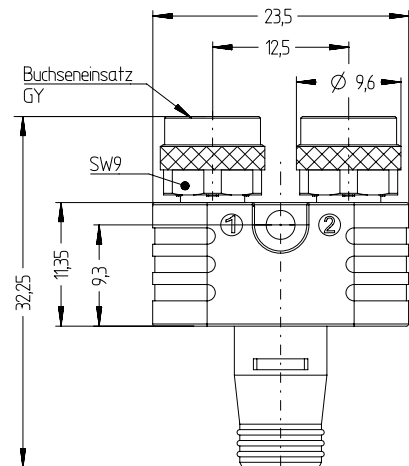
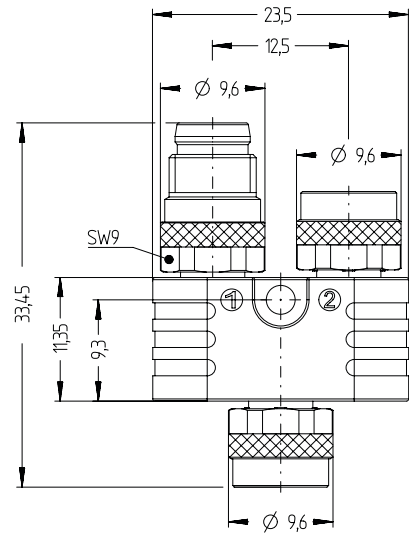
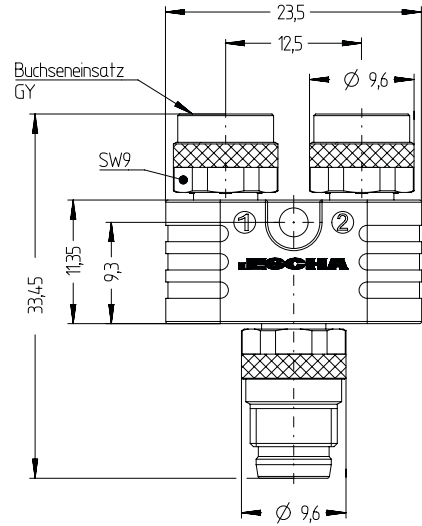


GELTUNGSBEREICH | ANWENDUNGEN  
M8 Y-Verteiler der Baureihe MB

BISHERIGES DESIGN



NEUES DESIGN



## ÄNDERUNG

Aufgrund der Notwendigkeit eines neuen Werkzeuges, wurden die Artikel dem aktuellen Stand des Designs der Produktfamilien angepasst. Folgende Änderungen betreffen sowohl ESCHA Standardartikel als auch kundenspezifische Ausführungen.

- Überwürfe mit Sechskant und Rändel
- Umspritzungsfarbe Schwarz
- Kennzeichnung Abgang 1 durch grauen Kontaktträger
- Durch die snap Kontur am Stecker verändert sich die Gesamthöhe geringfügig (siehe Zeichnung)
- Beschriftung durch Bedruckung (Farbe weiß)

## BESTÄTIGUNG ZUGESICHERTER EIGENSCHAFTEN

Die zugesicherten elektrischen und mechanischen Eigenschaften bleiben unverändert

## ZEITPUNKT DER ÄNDERUNG

- ESCHA Standardverteiler werden zum 30.06.2020 umgestellt
- Kundenspezifische Verteiler werden nach Vereinbarung umgestellt, spätestens jedoch zum 31.12.2020
- Nach der Umstellung kann es vereinzelt zu Mischlieferungen alter und neuer Ausführungen kommen.

## BETROFFENE ARTIKEL

- Siehe separate Exceldatei

Leitung Produktmanagement  
i. V. Thomas Korb

Leitung Qualitätsmanagement  
i. V. Sascha Viezens